

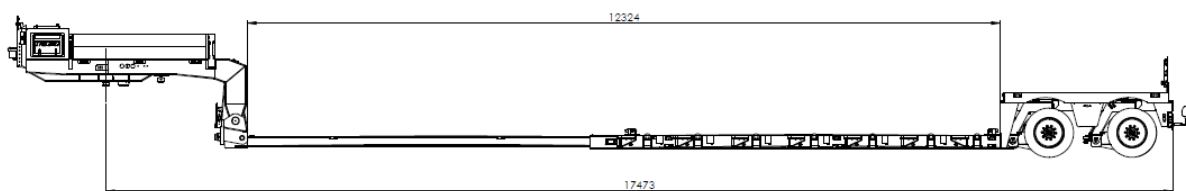
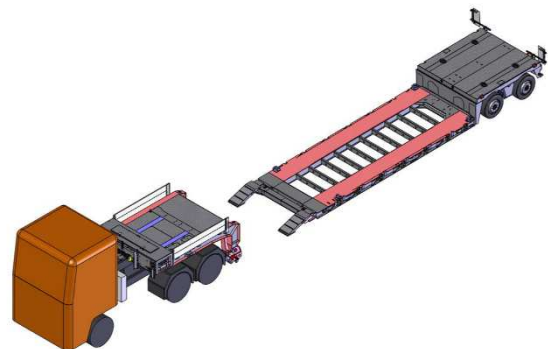
## 2-Achs Tiefbett mit abnehmbarem Schwanenhals

Aufgrund des steigenden Bedarfs und vieler Anregungen hat die Firma HRD nun auch eine Produktpalette von Aufliegern mit teilbarem Rahmen in das Firmenportfolio übernommen.

Die Fahrzeuge zeichnen sich durch hohe Nutzlasten sowie universelle und flexible Einsatzmöglichkeiten aus.

Zwei- und dreiachsige Ausführungen mit bis zu 36.000 kg Kapazität an Achslast und 24.000 kg Sattellast bietet das norddeutsche Unternehmen derzeit an.

Für eine bedarfs- und einsetzgerechte Ausführung des Fahrzeugs ist auf Kundenwunsch eine Variante inklusive einer Baggerstiellmulde zwischen den Rädern erhältlich.



## 2-axle lowbed with removable gooseneck

Due to the increasing demand and many suggestions, the company HRD has now also taken over a product range of semitrailers with separable frames in the company portfolio.

The vehicles are characterized by high payloads as well as universal and flexible application possibilities.

Two- and three-axle versions with up to 36,000 kg capacity of axle load and 24,000 kg fifth wheel load are currently offered by the north german company.

On request, a variant including an excavator shovel trough between the wheels is available for a requirement-oriented and application-oriented design of the vehicle.

